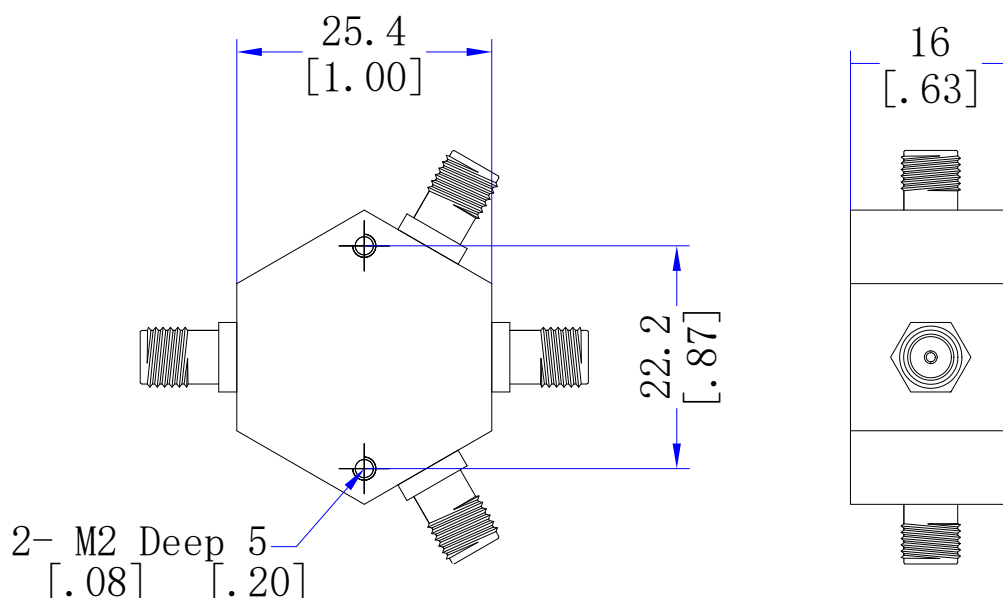


# XQY-PS3-DC/3-SEY

## 精密高频功分/合路器

### precision RF power splitter/Combiner

参数/Parameters	规格/Specifications
频率范围 Frequency Range	DC ~ 3000 MHz
插入损耗 Insertion Loss	≤ 10.0 dB
输入驻波 Input Port VSWR	Typ.1.15 / Max.1.25
输出驻波 Output Port VSWR	Typ.1.15 / Max.1.25
隔离度 Isolation	Min. 9dB
幅度平衡 Amplitude Balance	± 0.5dB
相位平衡 Phase Balance	±10°
阻抗 Impedance	50 Ohms
端口接头 Input/Output Connectors	SMA-Female
承受功率 Power Rating	2W
工作温度 Operation Temperature	-45°C ~ +85°C
表面处理 Surface Finishing	黑色烤漆 Black paint
外形尺寸 Outline Dimensions	25.4*29.3*16 (mm)
重量 Weight	28 (g)



注: 尺寸(mm/[英寸]), 一般公差(± 0.3)

Note: Dimensions (mm / [inch]), General tolerance (±0.3)